

РАСЧЕТ ОГРАЖДЕНИЙ КОТЛОВАНОВ С ПОМОЩЬЮ СПЕЦИАЛИЗИРОВАННЫХ ПРОГРАММНЫХ КОМПЛЕКСОВ

Малинин П.А., Жемчугов А.А., Гладков И.Л. «ИнжПроектСтрой»

Строительство глубоких котлованов всегда считалось одной из наиболее сложных задач подземного строительства. При современном уровне строительства и увеличении этажности подземных сооружений сложность расчетов возрастает многократно. В настоящее время существует множество программ для расчета строительных конструкций, и лишь немногие являются специализированными для расчета подземных сооружений и ограждений котлованов в частности.

Существует два типа расчета подземных сооружений. Первый тип основан на ручных графоаналитических методах, которые хорошо зарекомендовали себя, как достаточно простые и не требующие сложных вычислений. В основном эти методы хорошо описаны в нормативных документах. Однако, при своей простоте, данные методы не учитывают множество важных факторов, таких как учет этапной разработки котлована и устройства анкеров или распорных систем, их податливости и перераспределения давления в грунтовом массиве. Таким образом «ручной» расчет многоярусных ограждающих конструкций не представляется возможным. Второй тип основывается на численных расчетах, реализованных в современных программных комплексах, которые уже не имеют таких недостатков.

Одной из таких программ является программа GeoWall (рис.1), предназначенная для комплексного расчета ограждений котлованов и основана на рациональном сочетании более простых, но апробированных на практике инженерных методик, и точных численных методов. Расчетные методики, заложенные в программу GeoWall, хорошо зарекомендовали себя в практике проектирования. С одной стороны, данные методики адекватно отражают механизм разрушения и деформирования грунтового массива, а с другой – физико-механические свойства грунта могут быть получены из стандартных инженерно-геологических изысканий.

В программе GeoWall ограждение моделируется конечными элементами и решается задача изгиба упругой балки. В программе существует возможность расчета на прочность практически всех современных типов ограждающих конструкций, таких как шпунт, двутавры, трубы, «стена в грунте», ограждение из буровых или грунтоцементных свай с любым типом армирования. Также учитывается и нелинейное поведение железобетона, что невозможно учесть при «ручном» расчете.

При расчете на прочность программа GeoWall позволяет получить распределение напряжений в каждом элементе конструкции и рассчитать коэффициенты запаса прочности.

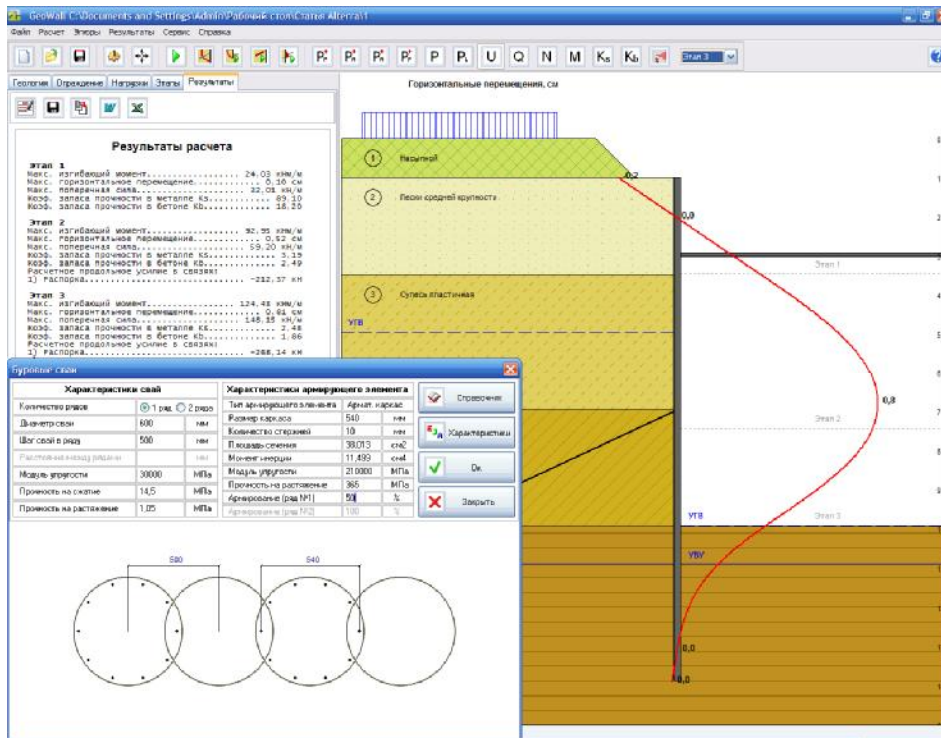


Рис 1. Расчет котлована в программе GeoWall

Основным достоинством программы GeoWall является комплексный расчет, позволяющий получить перемещения ограждающей конструкции, распределение давления, изгибающих моментов, продольных и перерезывающих сил, нагрузки на анкера и распорные элементы.

Программа позволяет выполнить расчеты устойчивости по методу Бишопа и методу Кранца, расчет несущей способности анкеров, расчеты на прочность обвязочных поясов.

Все вышеперечисленные расчеты являются необходимыми и достаточными при современном проектировании глубоких котлованов. Однако при всех своих многочисленных возможностях программа GeoWall выполняет расчеты ограждения и не может дать информации о влиянии устройства котлована на прилегающие сооружения и коммуникации. На сегодняшний день при возрастающей плотности застройки обойтись без таких расчетов невозможно, и в этом случае необходимо выполнять расчеты с помощью программ более высокого уровня, основанных на методе конечных элементов. Эти программы отличаются гибкостью построения расчетной модели и учитывают поведение грунта как среды, позволяют получить не только перемещения и напряженное состояние ограждающей конструкции, но и оценить влияние устройства котлована на прилегающую застройку, вычислить дополнительные осадки поверхности и фундаментов существующих зданий и сооружений.

Для выполнения таких расчетов компанией «ИнжПроектСтрой» была разработана программа Alterra (рис. 2), основанная на методе конечных элементов, которая позволяет выполнять расчеты ограждений котлованов с учетом преднапряженного состояния грунтового массива и существующих сооружений.

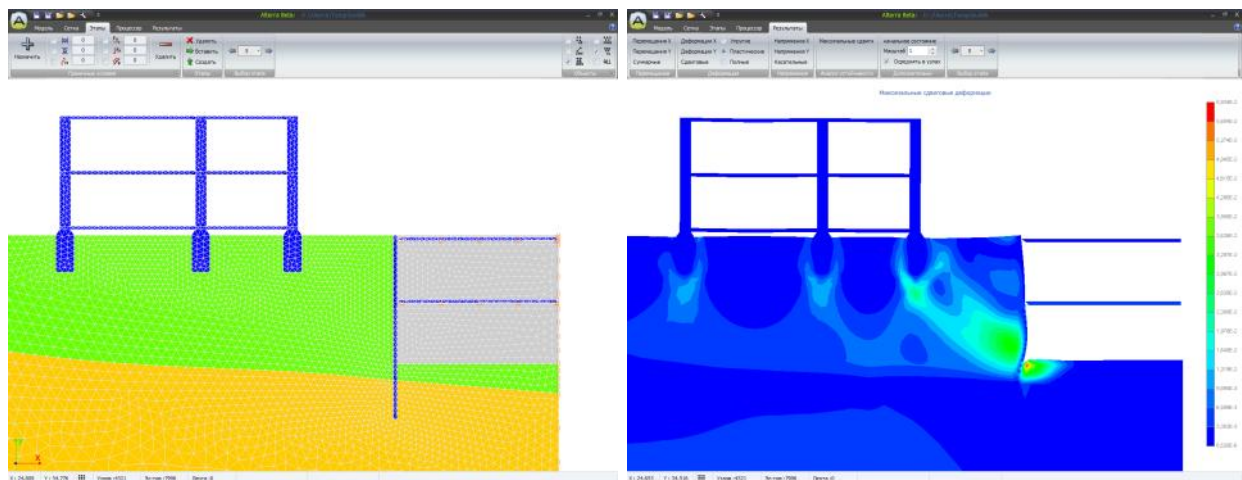


Рис. 2. Расчет ограждений котлованов в программе Alterra

Построение практически любой геометрии в сочетании с учетом этапного возведения дает возможность решать широкий класс задач (рис. 3), таких как расчет возведения зданий и сооружений, устройство котлованов, расчеты устойчивости склонов и откосов, расчеты тоннелей, расчеты несущей способности свай и получение зависимостей нагрузка-осадка. В программе заложены нелинейные модели поведения грунта: модель Мора-Кулона, Друкера-Прагера, скальные грунты, модели контакта, нелинейные модели поведения железобетона и др. Балочные конечные элементы позволяют получить эпюры изгибающих моментов, продольных и перерезывающих сил.

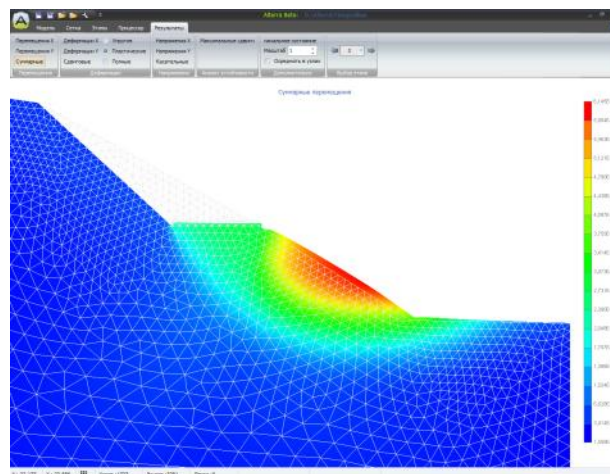


Рис. 3. Расчет откосов в программе Alterra

При всех достоинствах конечно-элементных программ, существует и ряд недостатков при работе с ними. При расчетах в программах такого типа требуется большое количество времени для построения расчетной модели и самого расчета, а также сложность интерпретации полученных результатов. Для выполнения расчетов в программах, основанных на методе конечных элементов, и содержащих нелинейные модели поведения грунта проектировщик должен обладать необходимой подготовкой. В

противном случае, результаты расчета могут быть неверно интерпретированы.

При проектировании ограждения котлована перед проектировщиком стоит задача выбора оптимального решения. Для определения всех параметров окончательной конструкции инженеру приходится проводить серию расчетов. Проектировщик должен выполнить расчеты для разных типов ограждений, рассмотреть различные варианты креплений бортов котлована и дать оценку каждому из вариантов. Производить серию расчетов по десяткам расчетных схем в программах, основанных на методе конечных элементов, является очень трудоемкой задачей. Намного рациональнее сравнивать различные схемы в инженерных программах, и уже после того как останется пара схем воспользоваться более сложной программой.

Использование программы GeoWall одновременно с программой Alterra позволяет быстро и качественно подготовить геотехническое обоснование выбора проектного решения любой сложности.